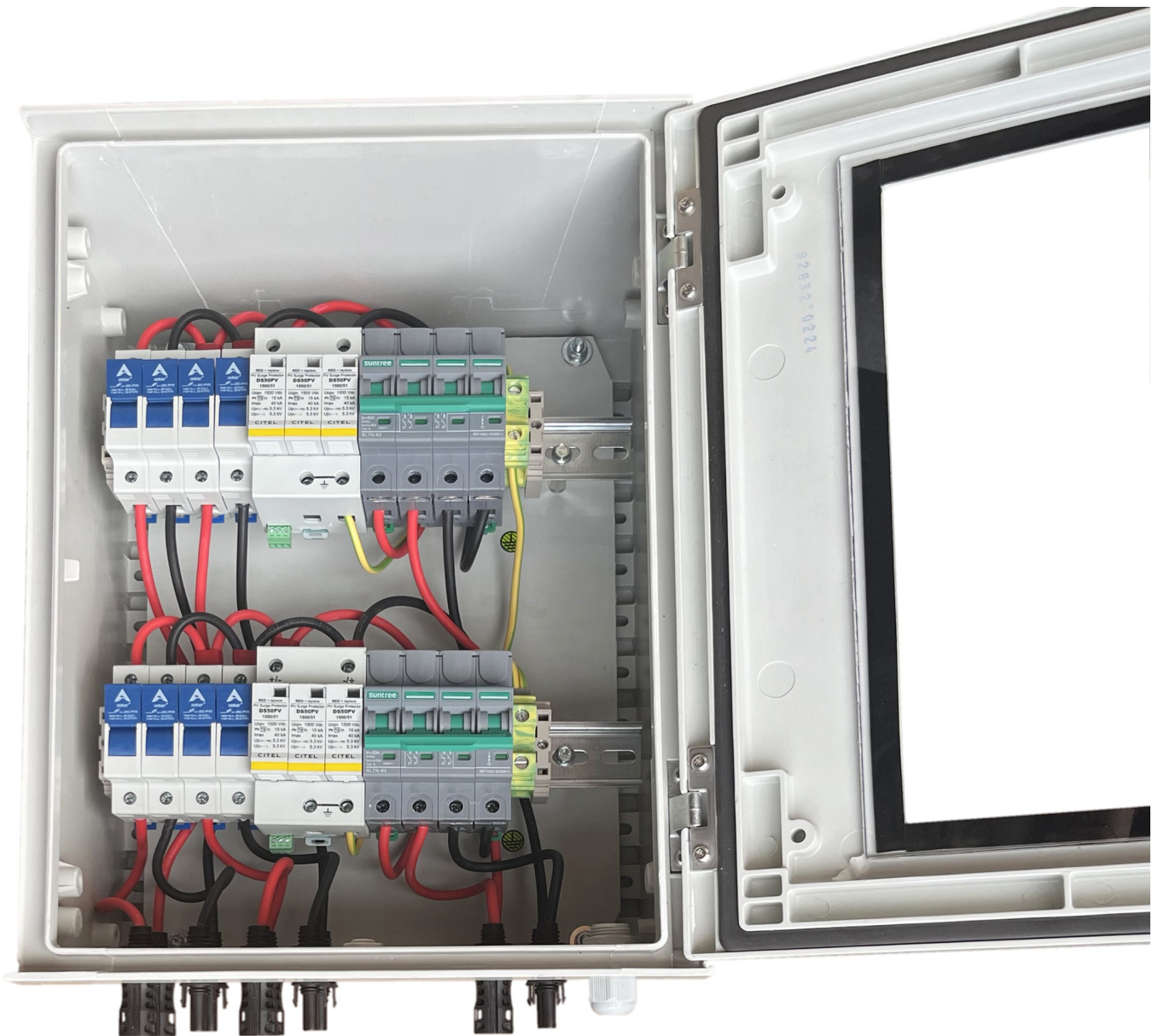


ITSCC0402063T2D25



Manuale d'installazione e funzionamento



rev. 1.1
14 Gennaio 2025

INDICE

1	PRIMA DI INIZIARE.....	4
2	NOTE GENERALI.....	5
3	ISTRUZIONI DI SICUREZZA.....	5
4	PANORAMICA.....	7
4.1	Schema Elettrico.....	7
5	INSTALLAZIONE.....	8
5.1	Vista Sopra.....	8
5.2	Vista Sotto.....	9
5.3	Convenzioni di denominazione.....	10
5.4	Connettori Staubli MC4.....	11
6	DATI TECNICI.....	12
6.1	Parametri.....	12
6.2	Caratteristiche meccaniche.....	12
6.3	Dimensioni e Peso.....	12
7	MANUTENZIONE.....	13



Attenzione: Personale Tecnico Qualificato

Tutti i lavori devono essere eseguiti da personale qualificato. Le operazioni potrebbero essere pericolose per te e per le altre persone che utilizzano questa apparecchiatura. Per motivi di sicurezza, tutti i collegamenti e tutti i cablaggi devono essere eseguiti esclusivamente da personale tecnico qualificato.

Utilizzare strumenti di installazione adatti alle tensioni di sistema. Devono essere usati dei guanti protettivi contro i rischi elettrici.

Durante la sua installazione ed esercizio sono obbligatorie le norme di sicurezza personali vigenti nell'impianto a cui il prodotto è destinato.

Si raccomanda di non indossare indumenti larghi o altri indumenti o accessori che potrebbero venire a contatto con i componenti di SCC, in particolare le parti metalliche.

SCC lavorano con tensione continua che può arrivare fino a 1500 V. La sua manipolazione è altamente pericolosa, può causare gravi ustioni e persino la morte se non vengono prese misure preventive o viene maneggiata da personale non qualificato.



Manutenzione

Utilizzare sempre un dispositivo di rilevamento della tensione adatto per confermare che l'alimentazione sia spenta prima di installare o lavorare con il pannello.

Devono essere osservate le normative locali, statali e nazionali e le pratiche di sicurezza per questo tipo di apparecchiatura.

Solo il personale autorizzato può accedere al pannello. Tutti gli interventi di manutenzione e assistenza tecnica devono essere eseguiti da "Personale Specializzato" autorizzato.

Tutte le ispezioni e le prove devono essere eseguite con i comandi e le apparecchiature disaccettate, disconnesse e isolate dal contatto accidentale con parti in tensione e devono essere seguite tutte le procedure di sicurezza dell'impianto.

Si ricorda che per qualsiasi manipolazione all'interno della SCC devono essere considerate tutte le avvertenze e le misure di sicurezza indicate nei punti precedenti.



Gestione del Manuale

Conservare questo manuale utente insieme ad altri documenti correlati e assicurarsi che sia a portata di mano per una rapida consultazione.

Il manuale deve essere sempre disponibile per la consultazione all'interno del quadro elettrico e conservato correttamente.

Il manuale è soggetto a modifiche e correzioni dovute agli aggiornamenti del prodotto. Prevarrà il prodotto effettivamente acquistato. Gli utenti possono ottenere l'ultimo manuale dal nostro canale di vendita o dal nostro sito Web ufficiale.

Si prega di leggere attentamente questo manuale utente prima di iniziare l'installazione.

Il produttore si riserva il diritto di rifiutare le richieste di garanzia per danni all'apparecchiatura se l'utente non installa l'apparecchiatura secondo le istruzioni del presente manuale.

Seguire scrupolosamente tutte le indicazioni riportate in questo manuale.



Avvertenze Generali

È obbligatorio leggere il presente manuale d'uso nella sua interezza prima di procedere con l'installazione, l'uso e la manutenzione di questa apparecchiatura da parte di personale tecnico qualificato. Seguire scrupolosamente tutte le indicazioni riportate in questo manuale.

Questa apparecchiatura è realizzata in conformità alle norme di sicurezza vigenti; si consiglia di utilizzare tutti questi dispositivi e assicurarsi che il loro utilizzo non provochi danni o lesioni.

Questo quadro elettrico deve essere utilizzato solo per lo scopo per il quale è stato espressamente progettato. Ogni altro uso è da considerarsi improprio e quindi pericoloso.

*Scollegare l'apparecchiatura in caso di malfunzionamento.
Prima di eseguire qualsiasi operazione di manutenzione, scollegare l'apparecchiatura.
Non maneggiare o manipolare i pannelli in presenza di acqua, pioggia o condensa.
Vedere le istruzioni sulla disconnessione dell'apparecchiatura.*

Tutte le installazioni elettriche devono essere eseguite in conformità con i regolamenti edilizi locali e i requisiti delle autorità locali.

E' obbligatorio installare SCC nelle condizioni ambientali indicate nelle caratteristiche tecniche, che costituiscono i requisiti di progetto, per il suo corretto funzionamento.

Qualsiasi lavoro di collegamento deve essere eseguito con l'apparecchiatura scollegata. La disconnessione dall'interruttore generale e l'isolamento dei circuiti di ingresso dai moduli fotovoltaici non garantisce la totale assenza di tensioni pericolose all'interno della SCC. Per accedere in sicurezza alle parti conduttive dell'apparecchiatura, è indispensabile isolarla dalla linea dell'inverter, dalle linee in corrente continua dei pannelli solari (ingressi) e dalla linea di alimentazione esterna dell'apparecchiatura elettronica.

1 PRIMA DI INIZIARE

- Esaminare tutti i componenti prima del collegamento. I collegamenti interni devono essere ispezionati attentamente prima dell'installazione.
- Verificare i collegamenti dei cavi e verificare il fissaggio delle parti non attive la cui funzione è la protezione dei contatti diretti delle parti attive.
- Pulizia generale: rimuovere eventuali oggetti interni (pezzi di filo, viti, dadi, fili...), insetti, polvere e sporco.
- Non installare il pannello vicino a sostanze infiammabili o corrosive.
- **Verificare la corretta coppia di serraggio dei collegamenti elettrici per evitare cattivi contatti. Un serraggio errato o una sezione trasversale ridotta del filo possono causare incendi e scosse elettriche, oltre a ridurre la durata di questo prodotto.**

2 NOTE GENERALI







Grazie per aver scelto questo PV String Combiner (chiamato semplicemente "SCC" nel seguito di questo manuale).

Questo "String Combiner" è un prodotto altamente affidabile.

Questo manuale include principalmente la descrizione del prodotto, l'installazione, il funzionamento sicuro, la risoluzione dei problemi e altre informazioni importanti dello "String Combiner". Si prega di leggere attentamente questo manuale prima di operare sul "String Combiner".





3 ISTRUZIONI DI SICUREZZA

Introduce le istruzioni di sicurezza, di funzionamento e manutenzione degli SCC.

Icone	Significato	Descrizione
	PERICOLO	Indica una situazione molto pericolosa che, se non evitata, potrà provocare morte o lesioni gravi.
	ATTENZIONE	Indica una situazione pericolosa che, se non evitata, potrà provocare morte o lesioni gravi.
	CAUTELA	Indica una situazione pericolosa che, se non evitata, potrà provocare lesioni lievi o moderate
	ISTRUZIONI	Indica importanti informazioni supplementari e/o fornisce suggerimenti che possono essere utilizzati per aiutarti a risolvere un problema o risparmiare tempo.
	ALTA TENSIONE	Il prodotto funziona con tensioni elevate. Tutti i lavori sul prodotto devono essere eseguiti solo come descritto in questo documento.
	TERRA	Questo simbolo indica la posizione del terminale di messa a terra, che deve essere saldamente collegato a terra tramite il cavo PE (messa a terra di protezione) per garantire la sicurezza operativa.

Le informazioni contenute in questo documento possono cambiare senza preavviso. Si prega pertanto di controllare regolarmente il nostro sito web (www.solarbox.it) e scarica sempre l'ultima versione disponibile.

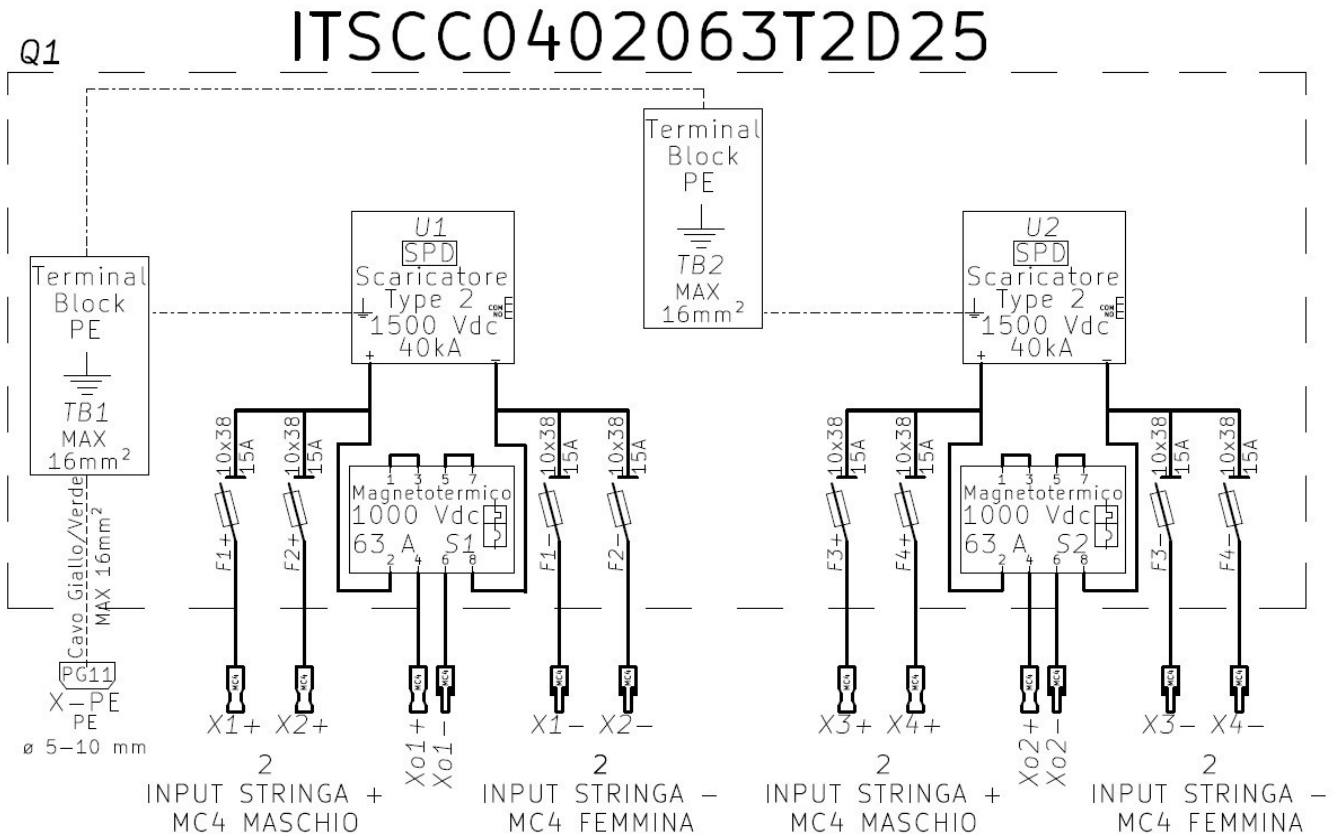
Importanti istruzioni di sicurezza

	<p>PERICOLO</p>	<ul style="list-style-type: none"> - Non toccare i terminali o i conduttori collegati ai moduli fotovoltaici o agli inverter fotovoltaici, che potrebbero causare la morte per scossa elettrica! - Il contatto con i terminali di cablaggio all'interno del dispositivo può provocare la morte per scossa elettrica! - SCC funziona con tensione continua che può arrivare fino a 1500 V. La sua manipolazione è altamente pericolosa, può causare gravi ustioni e persino la morte se non vengono prese misure preventive o viene maneggiata da personale non qualificato.
	<p>ATTENZIONE</p>	<ul style="list-style-type: none"> - Assicurarsi che le sorgenti CC e CA siano entrambe scollegate e che l'involucro del dispositivo sia messo a terra in modo sicuro per evitare scosse elettriche durante la manutenzione o l'installazione del dispositivo. - Si prega di controllare tutti i terminali dei cavi di ingresso e uscita in caso di alta tensione CC e assicurarsi che non vi sia tensione prima del collegamento elettrico per evitare scosse elettriche! - Non toccare le parti in tensione in ingresso e in uscita per evitare scosse elettriche durante il controllo o la manutenzione del dispositivo
	<p>CAUTELA</p>	<ul style="list-style-type: none"> - Sebbene l'SCC sia certificato secondo gli standard di sicurezza internazionali, diventa caldo durante il funzionamento. Non toccare le parti calde del dispositivo durante il funzionamento. - Tutto il cablaggio e il funzionamento devono essere conformi ai requisiti delle norme locali pertinenti al dispositivo. - Controllare il dispositivo e assicurarsi che non ci siano problemi con l'installazione prima di metterlo in funzione! - Fare attenzione a spostare l'SCC in caso di caduta dovuta al peso del dispositivo! - Nonostante il dispositivo abbia classe di protezione IP66 e possa essere applicato all'esterno, non installare il dispositivo in luoghi umidi o alla luce diretta del sole in quanto è anche un dispositivo elettronico. - Collegare i fili nelle posizioni contrassegnate positive e negative del dispositivo per evitare il rischio di cortocircuito, garantire la sicurezza personale e mantenere il dispositivo in condizioni di normale funzionamento. - Prestare attenzione a tutti i cablaggi e alle istruzioni di sicurezza per la SCC. - Dispositivo pesante, muovere con cautela!
	<p>ISTRUZIONI</p>	<p>La targhetta del prodotto contiene informazioni importanti sul dispositivo, tra cui nome del modello, numero di lotto, ecc. In caso di problemi o malfunzionamenti del dispositivo durante il funzionamento, i clienti possono contattarci direttamente e comunicare il numero di serie del prodotto e il problema riscontrato: il nostro personale di assistenza farà del suo meglio per aiutarvi prontamente. Si prega di conservare intatta la targhetta identificativa.</p>

4 PANORAMICA

Introduce lo schema elettrico degli SCC.

4.1 Schema Elettrico



CAVI	
SIMBOLO	DESCRIZIONE
	Cavo SOLARE sezione 4mm ²
	Cavo PE sezione 4mm ²
	Cavi NON montati Intallazione a cura del cliente

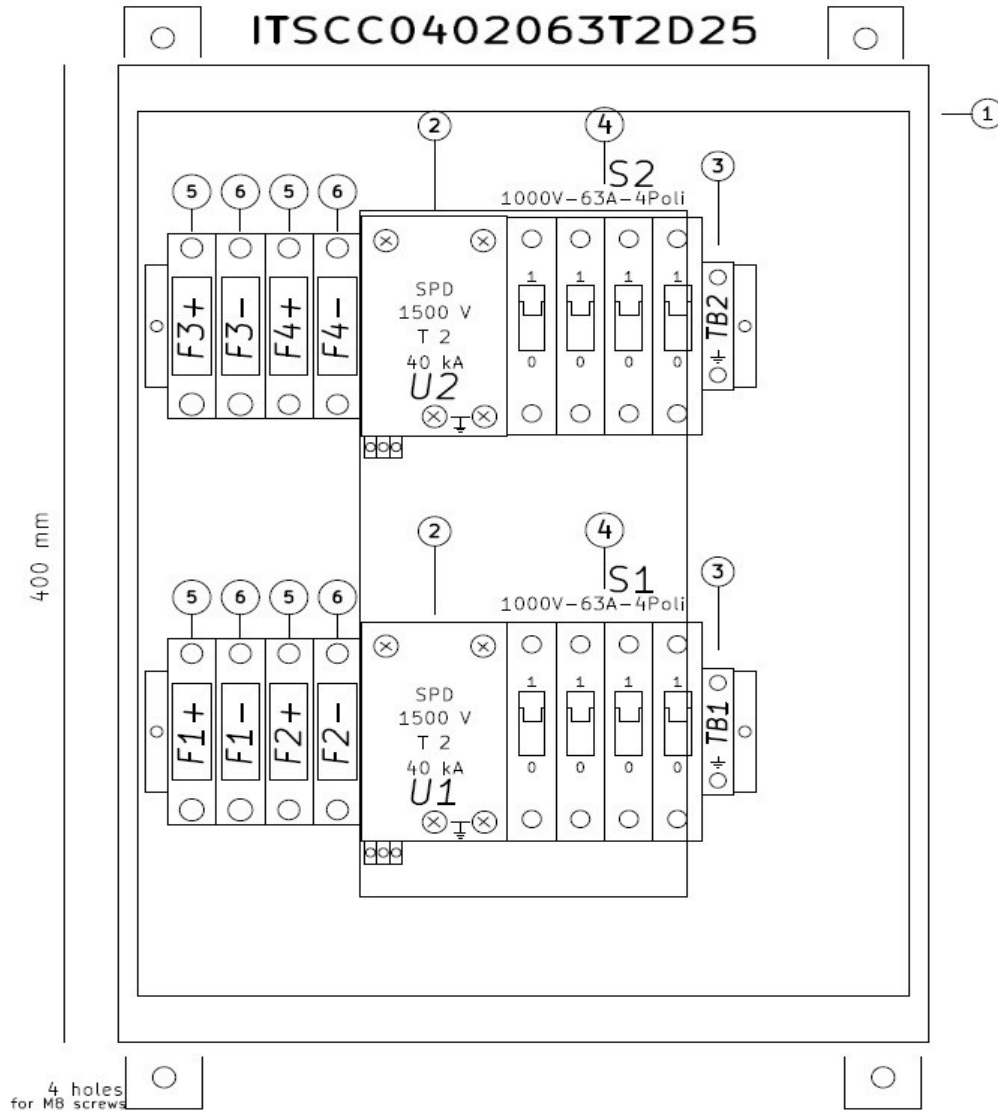
CONNESSIONI ESTERNE	
SIMBOLO	DESCRIZIONE
	MC4 – FEMMINA La controparte accetta cavi solari Sezione 4–6–10 mm ²
	MC4 – MASCHIO La controparte accetta cavi solari Sezione 4–6–10 mm ²
	PRESSACAVO Ø 5–10 mm Min 1x4mm ² MAX 1x16mm ²

COMPONENTI	
SIMBOLO	DESCRIZIONE
	Interruttore di manovra Sezionatore fusibile 10x38 1000V
	Sezionatore Con contatto ausiliario
	SPD Scaricatore di Protezione

5 INSTALLAZIONE

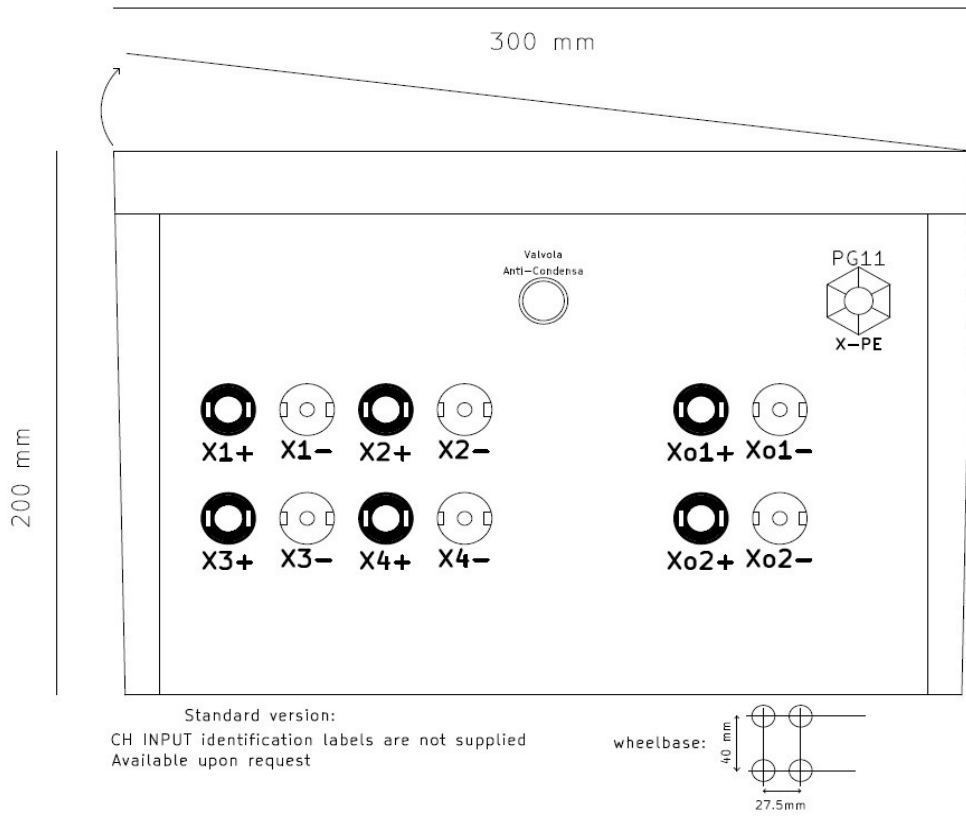
Presenta l'installazione, le fasi di cablaggio e le istruzioni di sicurezza degli SCC.

5.1 Vista Sopra



N°	DESCRIPTION
1	ENCLOSER 400x300x200 HxBxP
2	Scaricatore di Protezione SPD 1500V 40 kA T2
3	BLOCCO MORSETTO PE
4	SEZIONATORE MAGNETOTERMICO 63A 1000V
5	SEZIONATORE FUSIBILE Ingresso STRINGA+ 10x38 1000V 15A
6	SEZIONATORE FUSIBILE Ingresso STRINGA- 10x38 1000V 15A

5.2 Vista Sotto





	<p>IMPORTANTE</p>	<p>Ogni quadro verrà corredato dalla seguente documentazione :</p> <ul style="list-style-type: none"> • schema elettrico • layout quadro frontale • connessioni inferiori • documentazione relativa al montaggio <p>Inoltre, verrà fornito per ogni quadro il certificato di collaudo.</p> <p>In accordo con la norma “IEC 62790 capitolo 4.2”, nei quadri è presente un’etichetta con le seguenti informazioni :</p> <ul style="list-style-type: none"> • Nome e marchio di origine del produttore (SolarBox) • Identificazione del tipo / codice prodotto • Marchio CE e lotto • Polarità <p style="text-align: center;"><u>L’ETICHETTA NON DEVE ASSOLUTAMENTE ESSERE RIMOSSA pena il decadimento della garanzia.</u></p>
---	--------------------------	--

5.3 Convenzioni di denominazione

Descrizione

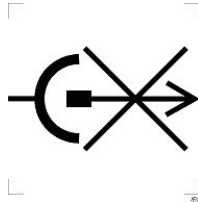
IT	Italia
SCC	Famiglia di quadri
04	Numero di Stringhe in INGRESSO
02	Numero di stringhe in USCITA
063	Interruttore magnetotermico PRESENTE
T2	Tipo di scaricatore
D	Doppio fusibile
25	Corrente massima dei fusibili

5.4 Connettori Staubli MC4



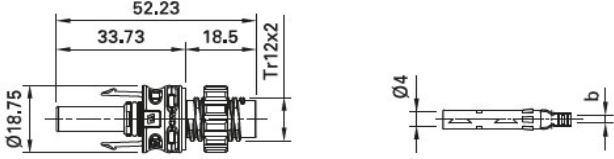


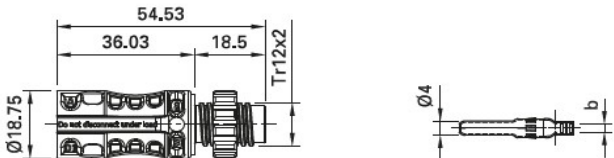
	<p>IMPORTANTE</p>	<p>I connettori STAUBLI MC4 Maschio e i cavi FLEX-SOL NON SONO forniti. I connettori e i cavi consigliati devono essere acquistati separatamente e cablati correttamente.</p>
	<p>IMPORTANTE</p>	<p>Non siamo responsabili delle conseguenze derivanti dall'utilizzo di ricambi non originali e/o prodotti non conformi e non conformi alle istruzioni riportate nel presente manuale.</p>

IMPORTANTE

**In accordo con la norma "IEC 62790 - capitolo 4.2" :
Non scollegare alcun MC4 sotto tensione**



Cavi e Connettori

<p>Connettore FEMMINA</p>	<p>FEMMINA: MC4 PV-ADB4-EVO 2/6-UR Connesso al Retrofit Box</p>
<p>PV-ADB4-EVO 2</p>  	
<p>Connettore MASCHIO Raccomandato</p>	<p>MASCHIO: MC4 PV-ADS4-EVO 2/6-UR NON FORNITO</p>
<p>PV-ADS4-EVO 2</p>  	

6 DATI TECNICI

6.1 Parametri

PARAMETRI	
Modello	ITSCC
Tensione massima comune	x
Numero di stringhe monitorate	x
Massima corrente per ogni stringa	x
Range di misurazione	x
Protocolli di Comunicazione	x
Conessioni Input/Output	MC4 o gland
Sezione trasversale del conduttore	x
Range Corrente	x
Accuratezza	x
Tipologia di lettura corrente	x
Tipo di terminali	MC4 o gland

6.2 Caratteristiche meccaniche

CARATTERISTICHE MECCANICHE	
Range Temperatura Funzionamento	Da -10 °C a 70 °C
Range Altitudine	Da 0 a 4000 metri s.l.m.
Range Umidità	Da 0 a 95% senza condensa
Grado di Protezione	IP65
Protezione SPD	x
Peso	Vedi tabella a seconda dei modelli
Dimensioni	Vedi tabella a seconda dei modelli

6.3 Dimensioni e Peso

Dimensioni e Peso			
Modello	Dimensioni [mm] (W x H x D)	Peso Netto della sola SCATOLA [Kg]	Peso imballaggio completo [Kg]
ITSCC0402063T2D25	x	x	x

7 MANUTENZIONE



Manutenzione

Tutti i collegamenti e i cablaggi devono essere eseguiti solo da personale tecnico qualificato. Solo il personale autorizzato può accedere al pannello. Tutti gli interventi di manutenzione e assistenza tecnica devono essere eseguiti da "Personale Specializzato" autorizzato.

Assicurarsi che le sorgenti CC e CA siano entrambe scollegate e che l'involucro del dispositivo sia messo a terra in modo sicuro per evitare scosse elettriche durante la manutenzione o l'installazione del dispositivo.

Tutte le ispezioni e le prove devono essere eseguite con i comandi e le apparecchiature disaccitate, disconnesse e isolate dal contatto accidentale con parti in tensione e devono essere seguite tutte le procedure di sicurezza dell'impianto.

Si prega di non toccare le parti in tensione di ingresso e di uscita per evitare scosse elettriche durante il controllo o la manutenzione del dispositivo.

Prima di eseguire la manutenzione, scollegare tutti i cavi dal pannello.

**Controllare periodicamente (da personale qualificato) la coppia di serraggio delle viti.
Riavvitare se necessario**

